

# OIT



Filtros de Ar  
Air filters

# TSA

## Filtro de Ar

### Air filter



Os filtros de ar são montados nos depósitos de óleo com a finalidade de filtrar o ar. Eles são montados em sucção dos compressores e motores.

Disponível com roscas BSP.

Elementos de substituição são regenerados na rede de veludo 40 micron.

Air filters are mounted on oiltanks with the aim to filter the air.

They are also mounted in suction of compressors and engines.

Available with BSP threads.

Replace elements are regenerated in velvet net in 40 Micron.

## Exemplo de Pedido - Ordering example

# TSA 33 - 14

Série  
Series

Tipo / Type

33

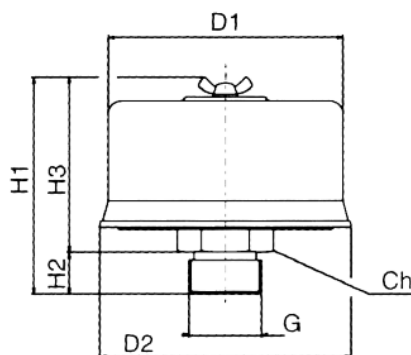
50

70

107

135

166



### CONEXÕES / CONNECTIONS

Código Code	Fluido /min	D1	D2	H1	H2	H3	G	Ch
<b>TSA33-14</b>	140	33	36	48	13	35	1/4"	22
<b>TSA33-38</b>	140	33	36	48	13	35	3/8"	22
<b>TSA33-12</b>	140	33	36	48	13	35	1/2"	22
<b>TSA50-14</b>	200	50	53	63	13	50	1/4"	22
<b>TSA50-38</b>	500	50	53	63	13	50	3/8"	22
<b>TSA70-12</b>	500	70	76	80	13	67	1/2"	27
<b>TSA70-34</b>	500	70	76	80	17	63	3/4"	32
<b>TSA107-100</b>	800	107	114	99	19	80	1"	38
<b>TSA135-112</b>	1500	135	143	132	25	107	1 1/2"	55
<b>TSA166-212</b>	2000	166	175	172	25	147	2 1/2"	80

# CSA

## Filtro de Ar

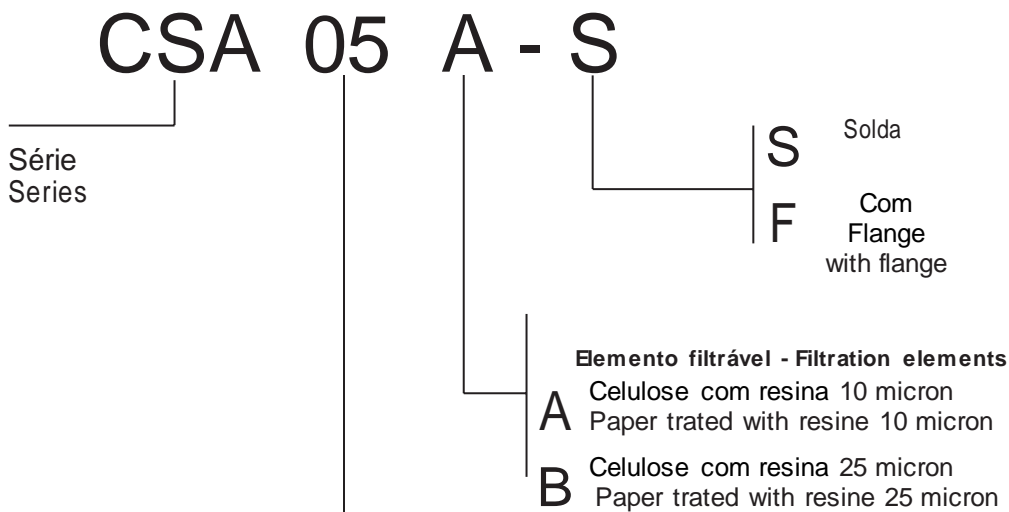
### Air filter



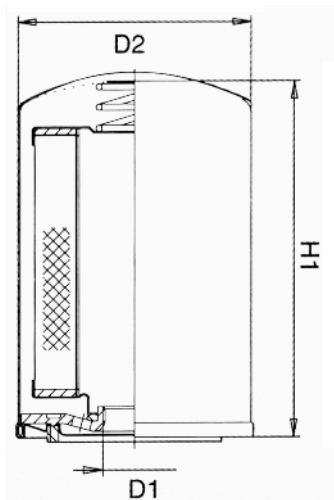
Os filtros de ar são montados em depósitos de óleo com a funcionalidade de filtrar o ar. Eles são formados com substituição de parafuso SPIN-ON para suportar fixar-se no depósito de óleo

Air filters are mounted on oiltanks with the aim to filter the air. They are formed by a SPIN-ON replace element to screw to a support to be welded or to be flanged to the oil tank.

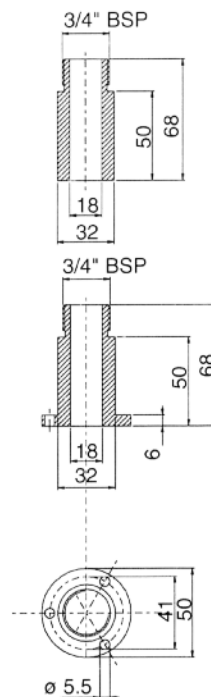
### Exemplo de encomenda - Ordering example



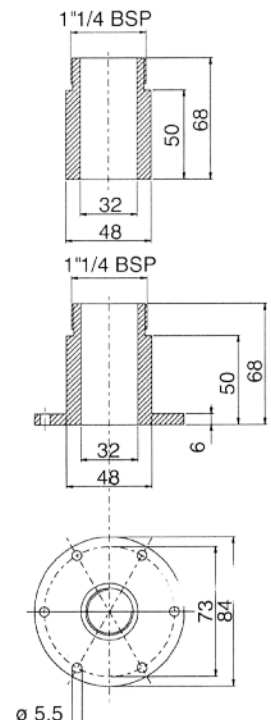
Dimensões / Dimensions			
Código / Code	D1	D2	H1
05	3/4" BSP	98	145
06	3/4" BSP	98	165
10	1 1/4" BSP	132	180
15	1 1/4" BSP	132	205



para / for **CSA05 - 06**



para / for **CSA10 - 15**



REC. CALOR  
HEAT EXCHANGERS

FILTROS  
FILTERS

ACCESSÓRIOS  
ACCESSORIES

COMPONENTES  
COMPONENTS

FLANGE / FLANGES  
RACORES/COUPLINGS  
BUCHA/ MANIFOLDS

