

OMIT



SÉRIE **FOA**

Filtro de Aspiração
High suction filters

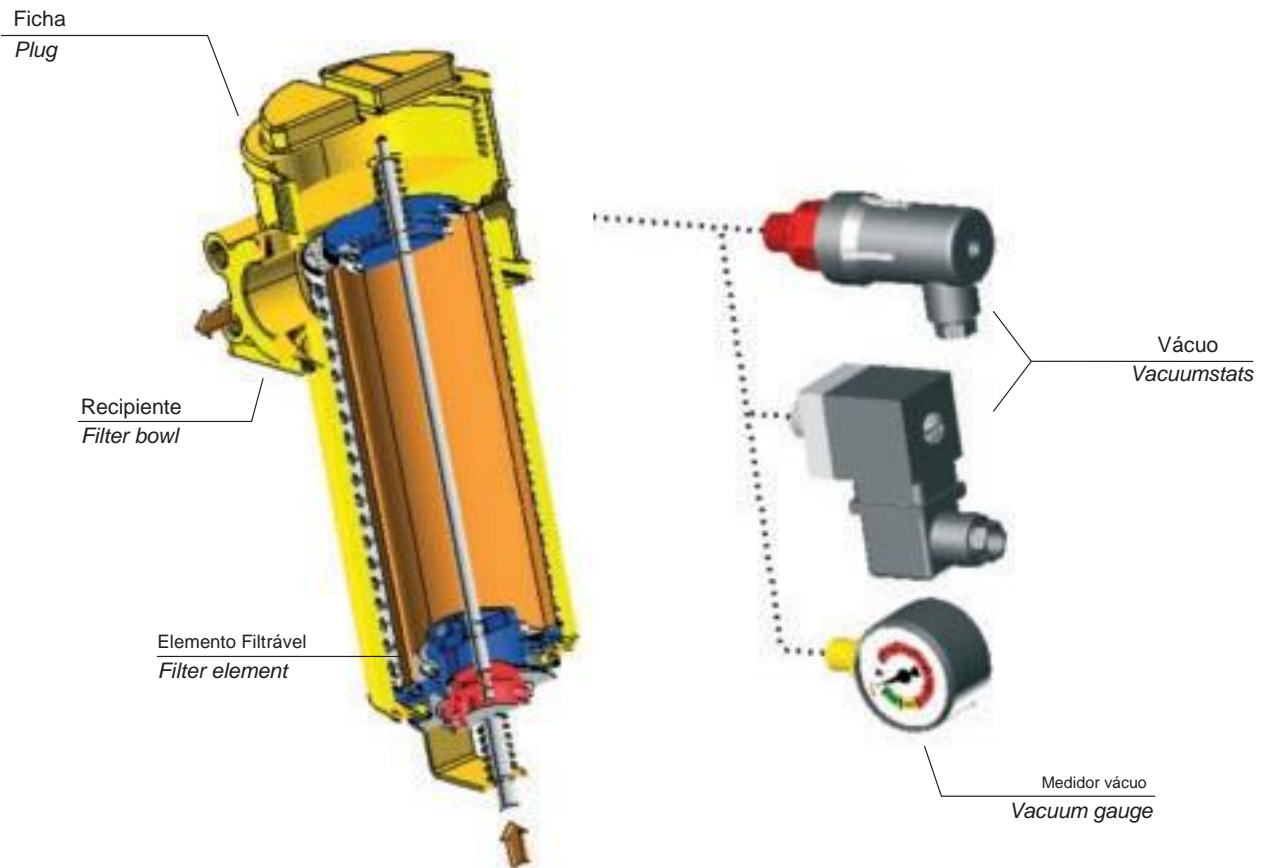
De forma a melhorarmos a qualidade dos nossos produtos, temos o direito de modificar os nossos catálogos sem aviso. Os clientes tem a responsabilidade de verificar continuamente toda a informação dos catálogos. Este catálogo cancela o anterior.

In order to constantly improve our products quality, we take the right to make changes to the catalogues at any time without notice.

Customers have the responsibility to continuously check all the information in the catalogues. This catalogue cancels and replaces the previous ones.

Os filtros FOA são indicados para uma linha de alta tensão para sistemas hidráulicos. O vazamento de óleo é evitado durante a substituição do elemento filtrável, por uma válvula de paragem. O design dos filtros FOA permite a todos os clientes escolher as suas necessidades equipando o filtro com a válvula by-pass numa alta gama de indicadores de paragem.

FOA is the series of filters for the high pressure line of hydraulic systems used with flanged connections on the tank wall below the fluid level. The oil leakage is avoided, during the replacement of the filtration element, by a stop valve. The design of FOA series allows OMT customers to choose the most suitable type to meet their own needs, equipping the filter with a magnetic column, a by-pass valve and a wide range of stoppage indicators.



OS FILTROS DA SERIE FOA SEGUE OS SEGUINTEs STANDARDS:

- ISO 2943 - Óleo hidráulica – Elemento filtrável – Verifica a compatibilidade com os fluidos
- ISO 3968 – Óleo hidráulica - Filtro – Evolução da pressão vs. características de fluxo

FOA FILTER SERIES MEETS THE FOLLOWING ISO STANDARDS:

- ISO 2943 - Hydraulic fluid power - Filter elements
Verification of material compatibility with fluids
- ISO 3968 - Hydraulic fluid power - Filter elements - Evaluation of pressure drop versus flow characteristics

MATERIAL (Elemento Filtrante)

Pratos Aço Zincado
Tubo de Suporte Aço Zincado
Suporte Aço galvanizado

MATERIALS (filter elements)

Plates Galvanized steel
Support tube Galvanized steel
Support mesh Galvanized steel with epox coating

MATERIAIS DE FILTRAÇÃO

Elemento Filtrável Filter elements	Descrição Description	Materiais Material	Filtração (µm) Filtration (µm)	Superfície (cm²) Use surfaces (cm²)
R 25	Malha Quadrada / Square mesh	Aisi 304	25	1950
R 60	Malha Quadrada / Square mesh	Aisi 304	60	1950
R 90	Malha Quadrada / Square mesh	Aisi 304	90	1950
R 250	Malha Quadrada / Square mesh	Aisi 304	250	1950

MATERIAL (corpo)

Conteúdo: Alumínio
Envolucro: Nylon
Proteção: N: Nitrílica (Buna-N)
V: (Vitão)
Indicador: Bronze

MATERIALS (housing)

Bowl: Aluminium
Cover: Nylon
Seals: N: Buna-N
V: Viton
Indicator: Brass

CONDIÇÕES DE TRABALHO

Temperatura de Trabalho Da -25 a +95°C
Pressão com válvula by-pass 30.000 Pa ±10% (0.3bar)
(início abertura)
Compatibilidade com Compatibilidade com óleo mineral
- ISO 2943 tipo (HH, HM, HR, HV, HG segundo ISO 6743/4)

MATERIALS (housing)

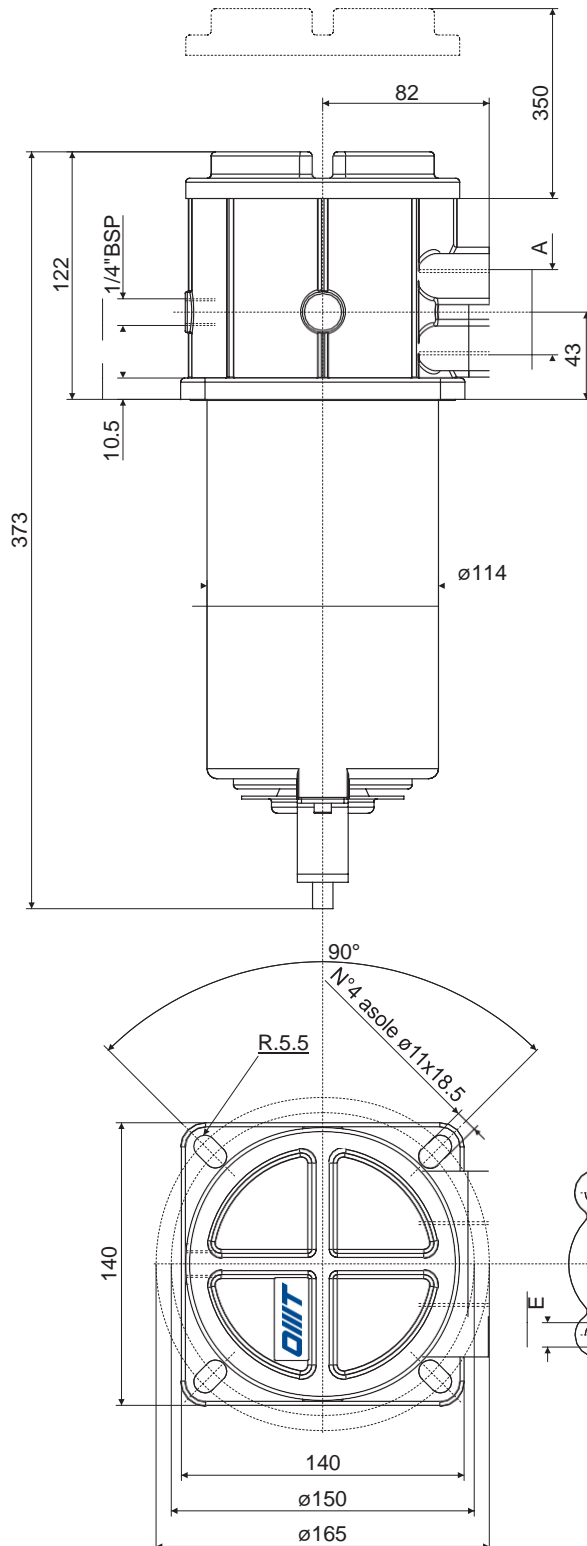
Operating temperature -25 to +95°C
By-pass valve setting pressure 30.000 Pa ±10% (0.3bar)
(starting up of the opening)
Compatibility with hydraulic fluids - ISO 2943 Compatible with mineral oils such as (HH, HM, HR, HV, HG according to ISO 6743/4)

DIMENSÕES SIZE FEATURES



O fluxo tem de ser calculado de forma a obter a pressão $\Delta p \leq 7.000 \text{ Pa}$ (0.07 bar) com viscosidade de óleo mineral, densidade a 30 cSt e 860 kg/m^3 (ver observações na página 4)

Flows have been calculated in order to obtain a pressure drop $\Delta p \leq 7.000 \text{ Pa}$ (0.07 bar) with mineral oil kinematic viscosity 30 cSt and 860 kg/m^3 density. (See remarks on page 4)



CONEXÕES COM ROSCA THREADED CONNECTIONS

Tipo / Type	A conexão / A connection
1	1 1/2" BSP
2	1 1/2" NPT
3	SAE24
4	1 1/4" BSP
5	1 1/4" NPT
6	SAE20
7	1" BSP
8	1" NPT
	SAE16

LIGAÇÕES FLANGEADAS FLANGED CONNECTIONS

Tipo / Type	Conexão / Connection	E
9	1 1/2"SAE - 3000 PSI/M	M 12
10	1 1/2"SAE - 3000 PSI/UNC	1/2" UNC

FLUXOS RECOMENDADOS RECOMMENDED FLOWS

Elemento filtrável Replace element	Conexão de fluxo 1" connection 1" (L/min)	Conexão de Fluxo 1 1/4" Flow connection 1 1/4" (L/min)	Conexão de Fluxo 1 1/2" Flow connection 1 1/2"	Peso Weight (kg) *
R 25	78	117	135	2,9
R 60	77	117	138	2,9
R 90	95	128	157	2,9
R 250	98	137	158	2,9

* Peso é calculado com elemento filtrável montada
* Weight is calculated with filtration element assembled

Queda de Pressão Pressure Drops



A queda de pressão do filtro completa é obtida adicionando a queda de pressão do elemento de filtro para a queda de pressão do elemento de filtração

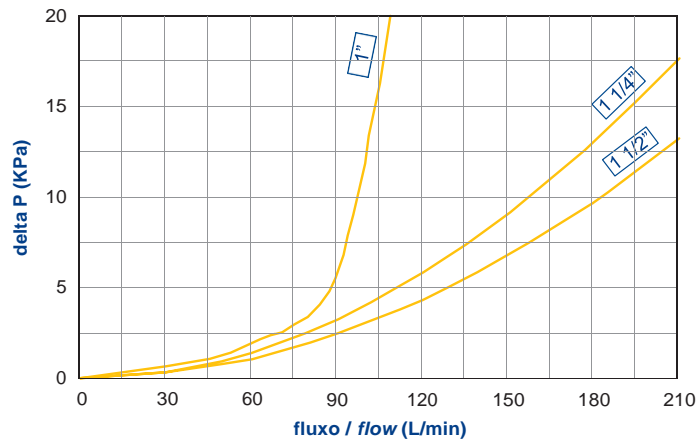
The pressure drop of the complete filter is obtained adding the pressure drop of the filter element to the pressure drop of the filtration element.

Descida da Pressão no elemento do filtro

As curvas são válidas com óleo mineral numa densidade de 860 kg/m².

Pressure drops in the filter element

The curves are valid with mineral oil density 860 kg/m².



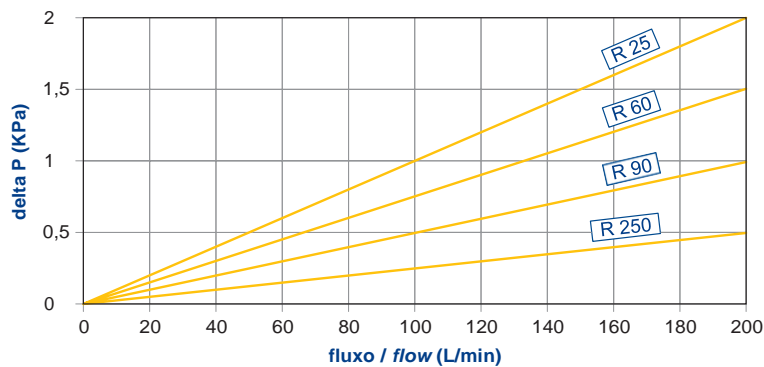
Descida da pressão dos elementos filtrantes

A curva é validada com o óleo mineral a uma viscosidade de 30cSt. A variação da descida de pressão é proporcional à viscosidade.

Pressure drops in filtration elements

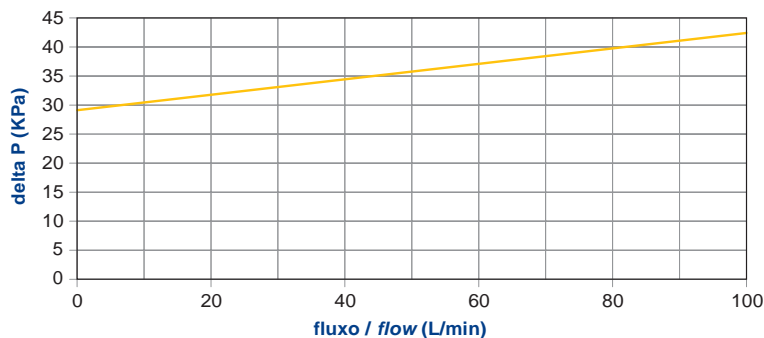
The curves are valid with mineral oil kinematic viscosity 30 cSt.

The variation in the pressure drop is proportional to the kinematic viscosity.

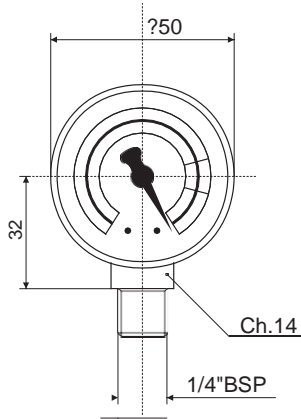


Descida da pressão pela válvula by-pass

Pressure drops of the by-pass valve

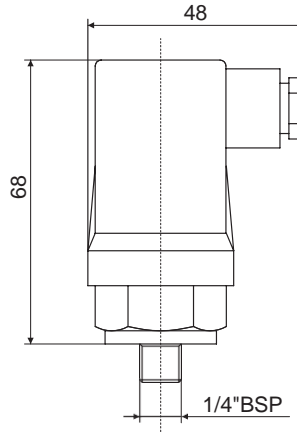


VV2



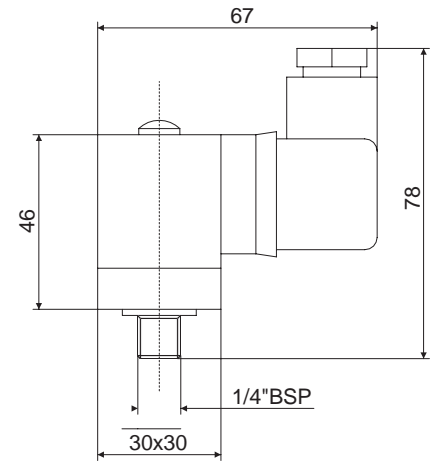
MEDIDOR DE
VÁCUO
VACUUM
GAUGE

VE2



VÁCUO COM CONTACTOS
VACUUM STAT WITH CONTACTS
"FASTON" SWITCH

VE3



VÁCUO COM CONTACTOS DIN
43560
VACUUM STAT WITH CONTACTS
DIN 43560 SWITCH

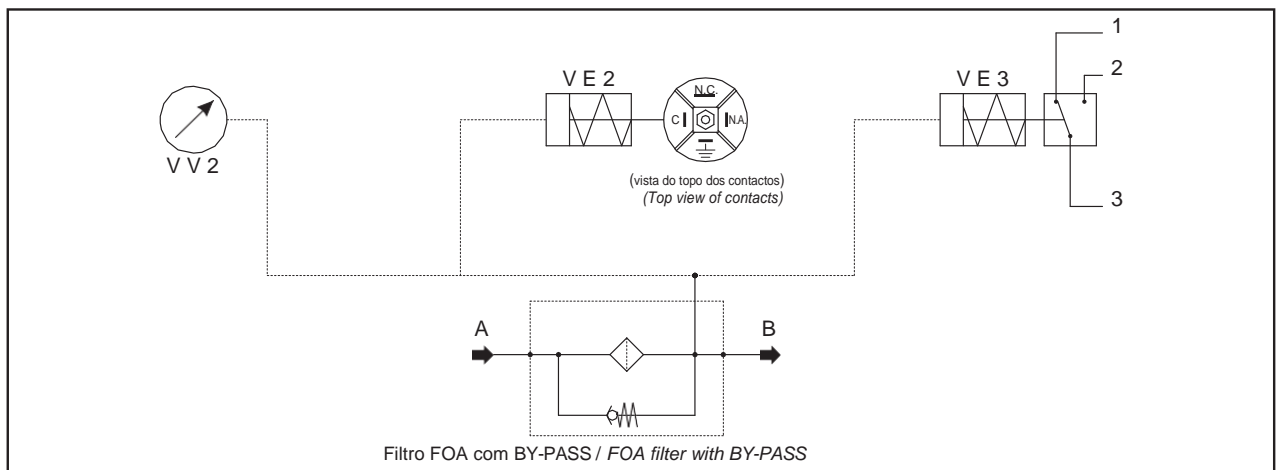
CARACTERÍSTICAS TÉCNICAS TECHNICAL DATA

Código Nº	Descrição Description	Escala Setting	Contactos Elétricos Electrical contacts	Tipo Type
VV2	visual	0;-76 cmHg	-	Preciso Precise
VE2	elétrico electrical	-20.000 Pa (-0.2 bar)	Câmbio Switch	
VE3				

CARACTERÍSTICAS ELETRICAS ELECTRICAL DATA

Código nº	Voltagem máx. Working voltage max (A)	Energia resistente Resistive power (A)	Energia indutiva Inductive power (A)	Proteção (completo) Protection (full)
VE2	C.A. 220	6	2	IP 65
VE3	C.A. 250	3	2	IP 65

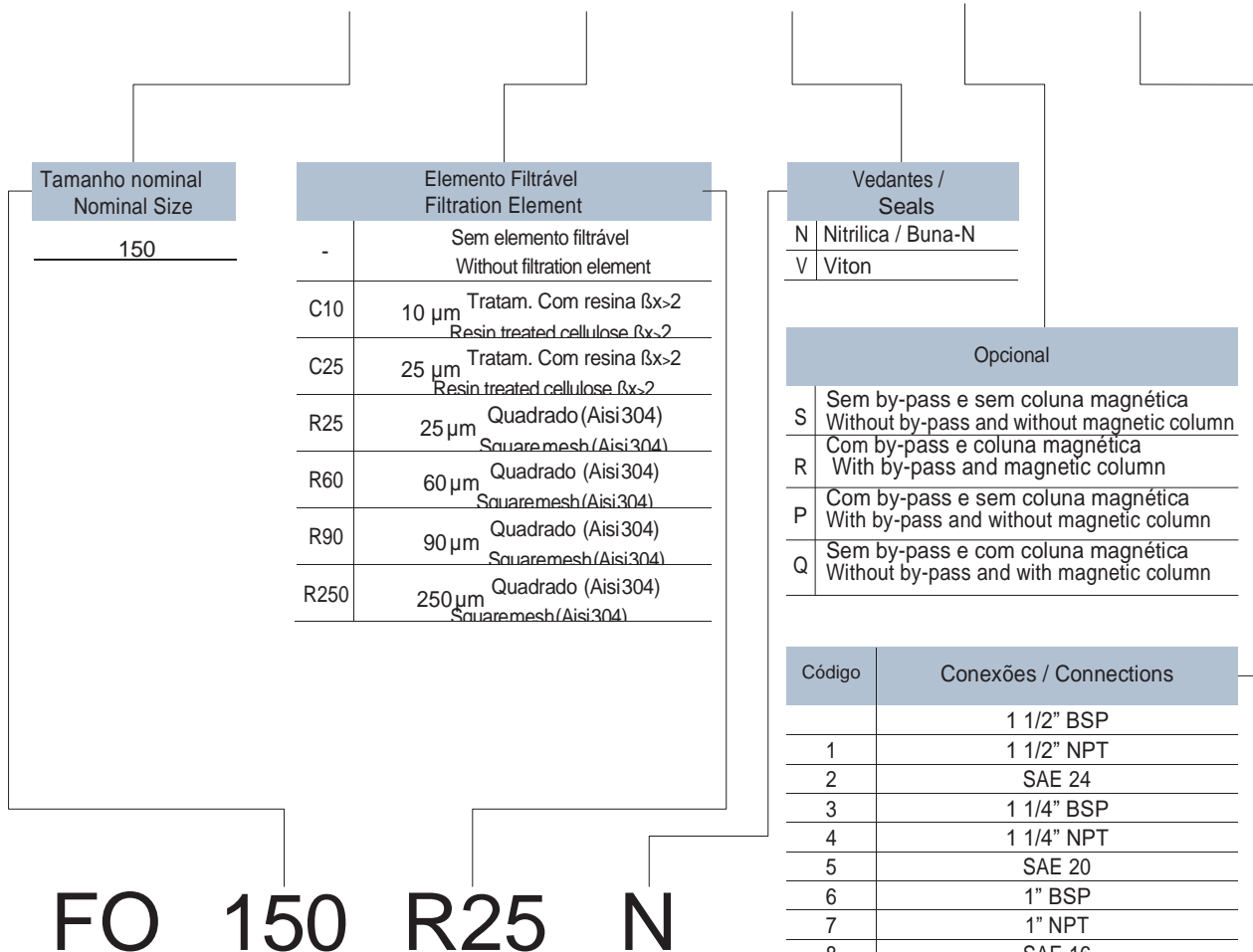
SIMBOLOGIA / SIMBOLOGY



COMO ENCOMENDAR O
FILTRO COMPLETO
HOW TO ORDER THE COMPLETE FILTER



FOA 150 R90 N R 2



Como encomendar o elemento de substituição.
How to order the replacement element.

* Verificar informação da página 05 sobre os indicadores
* See page 05 for information how to order clogging indicators

A OMT reserva o direito da paragem de fabrico de qualquer modelo, modificar as especificações técnicas ou desenhos quando achar necessário, sem aviso prévio e sem obrigações de qualquer género. Este catálogo anula os anteriores.

OMT reserves the right to stop manufacturing any model, to modify technical specifications or drawings whenever necessary, without previous notice and without incurring obligations of any kind. This catalogue cancels and replaces the previous ones.

Lined area for notes, consisting of 30 horizontal lines.

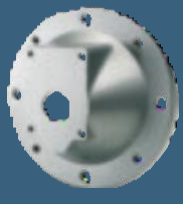
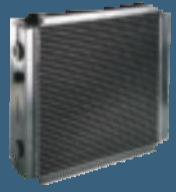
Recetores de Calor
HEAT EXCHANGERS

Filtros
FILTERS

Acessórios
ACCESSORIES

Componentes
COMPONENTS

Flange/ Racores/
Couplings COUPLINGS
BLOCCHI / MANIFOLDS



Filtros - Filters

