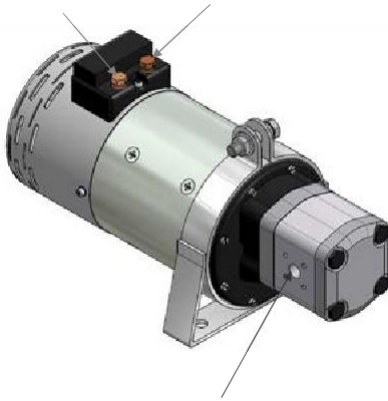


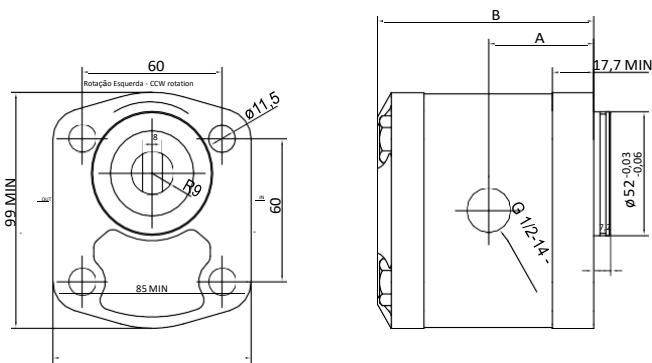
Central Hidráulica / Power Packs



Central electro hidráulica em linha de corrente contínua em 12V ou 24V para aplicações exigentes com pressão até 250 bar. Inclui arrancador assim como suporte de ancoragem, com a central montada e testada.

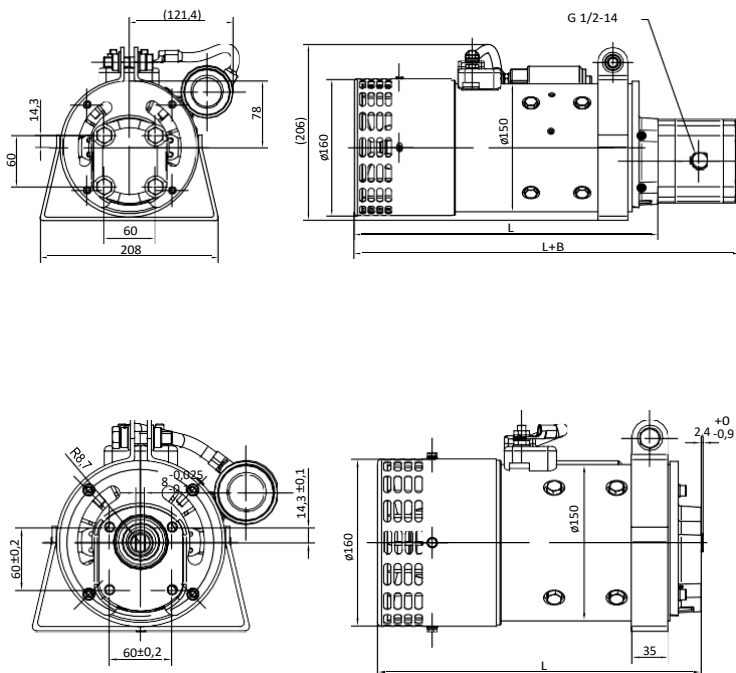
Hydraulic Electro pump (powerpack) with 12V or 24V motor for hard working conditions with pressure up to 250 bar. A starter switch and an anchorage support are supplied with the assembled and tested unit.

Bombas para central / Power Packs Pumps



Características Técnicas Technical Specifications				
Q (cm ³ /rev)	4.9	6.3	9	11.3
Pressão de Trabalho máxima	250			
Max. cont. pressure (bar) Presión int. max.	280			
Max. int. pressure (bar)	280			
B (mm)	103	105	109	112
A (mm)	42	43	45	47
D	BSP 1/2"			
Código	9060814	9060914	9061014	9061114
Part Number	9060814	9060914	9061014	9061114

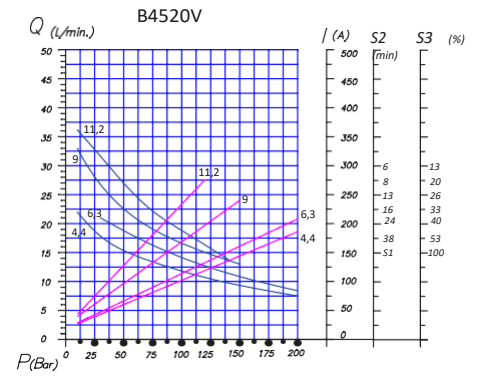
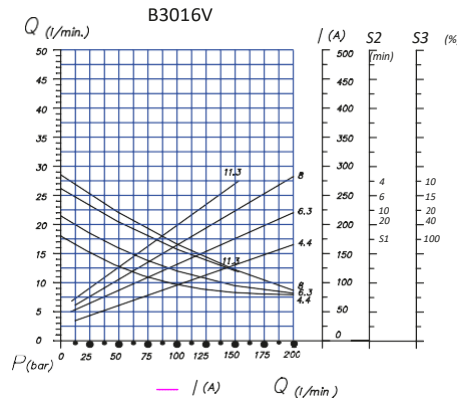
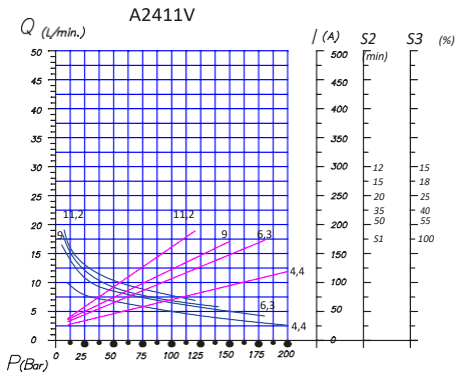
Motores para Central / Power Packs Motors



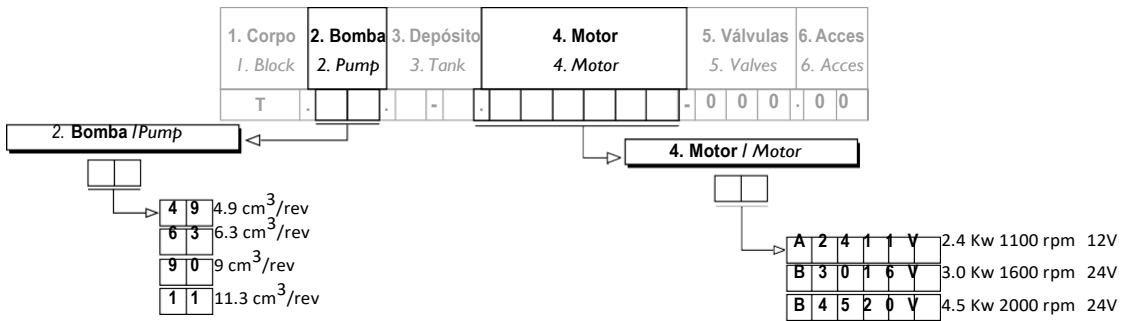
Características Técnicas Technical Specifications		
Tensão	12	24
Power	2.4	3.0
Potência	2.4	3.0
Power (Kw)	2.4	3.0
N (r.p.m)	1100	1600
L (mm)	355.6	315
Grau de proteção	IP21	IP24
Degree of protection	IP21	IP24
Código	90101114	909914
Part Number	90101114	909914

Características Técnicas Technical Specifications		
Tensão	24	
Power	4.5	
Potência	4.5	
Power (Kw)	4.5	
N (r.p.m)	2000	
L (mm)	310,5	
Grau de Proteção	IP21	
Degree of protection	IP21	
Código	90103414	
Part Number	90103414	

Central Hidráulica / Power Packs



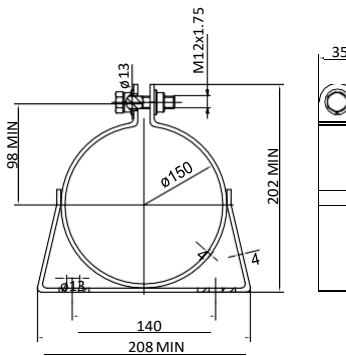
Codificação do Motor Codification



Acessórios / Accessories

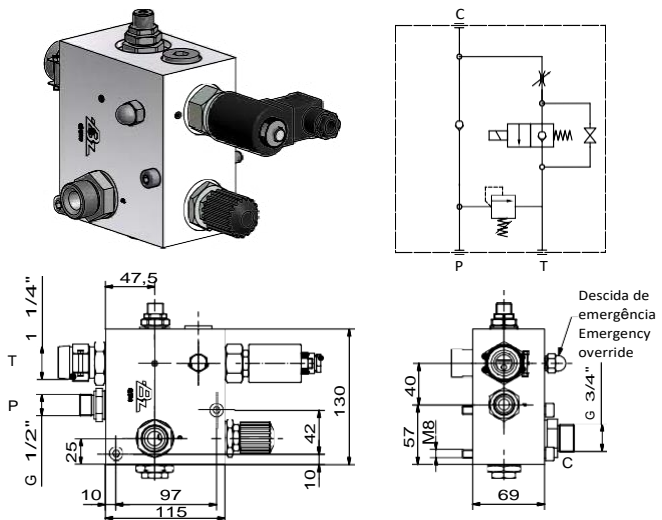
Suporte Central Central Support

Material	ST-37
Código	
Part Number	9035814



Bloque Regulador de Descida Lowering regulated block

Max. Pressure	210 bar
Caudal Máximo Max. Flow	50 l/min.
Código	
Part Number	9061790



Aplicações Applications



Central electrohidráulica integrada em cofre*, composta por um potente grupo electro-hidráulico e um bloque de válvulas para simples efeito.

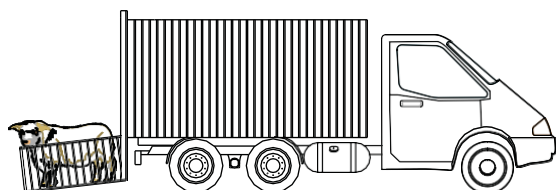
Hydraulic Electro pump integrated in a coffer*, containing a powerful electro-hydraulic power pack and a single acting valve bank.

*para mais informação consultar ficha 9052714.

*for more information, check the 9052714 datasheet.

Exemplos de Aplicações Applications Examples

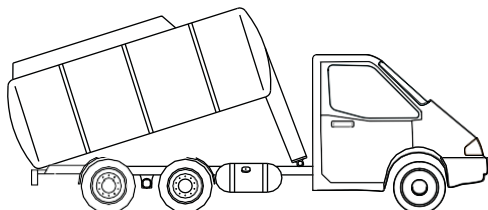
Plataformas Elevatórias de Gado Livestock Lift Platforms



Em camiões destinados ao transporte de gado, é necessário um grupo hidráulico auxiliar independente da tomada de força mecânica para a carga e descarga em recintos fechados onde não é possível trabalhar com o motor em movimento. Estas centrais montam-se com bombas de 4 a 11 L. e motores de 3 a 4.5 Kw.

In trucks adapter for transporting livestock, it is necessary to have an auxiliary hydraulic unit independent of the mechanical power take-off for loading and unloading in closed premises where it is not possible to work with the engine running. These power packs are mounted with pumps of 4 to 11 L. y motores de 3 a 4.5 Kw.

Basculante Cisternas Tipping Tankers



Em cisternas que transportam materiais sólidos, pode ser necessário uma central potente para bascular a cisterna em descarga sem a tomada de força não dispõe de duas saídas.

In tankers that transport solid materials, a high-powered pack can be necessary to tip the cistern when offloading if the power take-off doesn't have two outputs.

