



Comandos de Controlo Pneumático, sinal luminoso

Pneumatic controls, warning light

Comandos pneumáticos para 1,2 e 3 vias, com sinal luminoso de funcionamento
Para o acionamento da tomada de força ou da válvula hidráulica que opera sobre a válvula

Pneumatic controls for 1,2 & 3 ways with warning light for PTO engagement or to operate over the tipping valve.

Monocomando de controlo 2 e 3 vias 2&3

ways pneumatic control, warning light

Comando pneumático de 2 e 3 vias com um sensor luminoso para Tomada de Força ou válvula de acionamento. Com distribuidor adequado proporciona uma descida eficaz.

2& 3 ways pneumatic controls with warning light for PTO or tipping valve engagement. With the appropriate valve, enables proportional control for lowering dump bodies.



Chave de Acionamento Luminoso

On/Off swicht with warning light

Chave de accionamento elétrico para montagem em cabine que incorpora uma

lâmpada indicadora de funcionamento.

Electrical On/Off swicht for cabin mounting with warning light incorporated.

Tirador 3 vias, 5 vias e Alavanca 2 vias

3 ways puller, 5 ways and 2 ways lever

Comando de controlo do fluido pneumático para aplicações

Pneumatic flow controls for multiple applications.



Monomando controlo pneumático 3 vias

Pneumatic control, 3 ways

Comando para o controlo do basculamento. Montagem em tandém. Diferentes elementos.

Tipping control valves. Tandem mounting of different elements.

Válvula pneumática duplo efeito Double acting pneumatic valve

Permitem a pilotagem pneumática para operar toda classe de válvulas como distribuidores de alavanca etc. Permite conexão com vários elementos. Operate from a remote position, different kind of valves like directional control valves, tipping valves, etc. It's possible to conect as many units as needed. Can be



Final de Curso Pneumático

Pneumatic End of Stroke

Válvula pneumática de final de curso por contacto direto para o controlo de posicionamento.

Pneumatic end of stroke valve to control any movable components positioning.

Electroválvula 3/2" 24V

3/2" 24V Electrovalve

Electroválvula 24V. para controlo de fluxo pneumático. Multiplas aplicações

Corpo roscado 1/8" GAS.

24V. electrovalve for pneumatic lines control. Body threads: BSP 1/8". Multiple applications.



Comandos de controlo pneumático, sinal luminoso Pneumatic controls, warning light



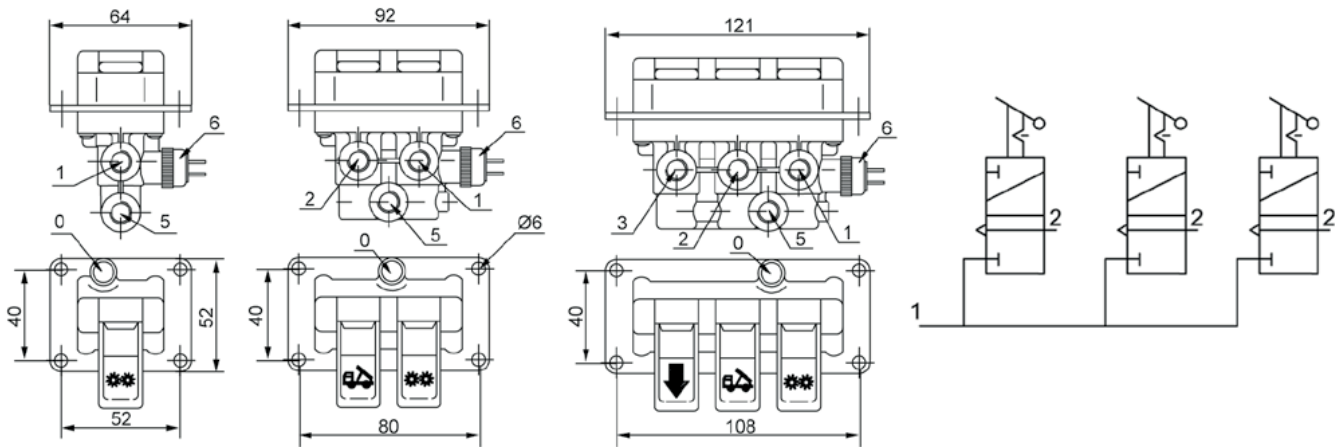
Descrição Description

Comandos pneumáticos para 1,2 e 3 vias, com sinal luminoso de funcionamento. Para o acionamento da tomada de força o da válvula hidráulica que opera sobre a válvula.

Pneumatic controls for 1,2 & 3 ways with warning light for PTO engagement or to operate over the tipping valve.

Dados Principais Main Data

Modelo Model	BZ-101	BZ-102	BZ-103
Código Part Number	905213	905313	905413



905213

905313

905413

Notas Notes

0 Luz de marcha.	0 Warning light
1 Tomada de Força	1 PTO
2 Descida lenta da válvula	2 Slow Descent
3 Descida rápida da válvula	3 Rapid Descent
4 Descida	4 Low
5 Entrada de ar	5 Air connection
6 Interruptor - indicador	6 Passing contact switch

Comando de controlo pneumático 2 e 3 vias 2&3 ways pneumatic control, warning light



Descrição Description

Comando pneumático de 2 e 3 vias com luz de aviso para a tomada de força para operar na válvula. Combinado com o distribuidor adequado permite um controlo proporcional para um descer mais suave.

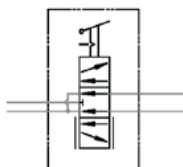
2& 3 ways pneumatic controls with warning light for PTO engagement or to operate over the tipping valve. Combined with appropriate tipping valve, enables proportional control for lowering dump bodies.

Dados Principais Main Data

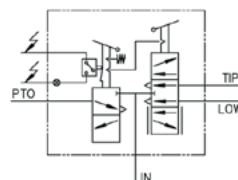
Modelo Model		BZ - 125C	BZ - 126C	BZ - 127C	BZ - 128C
Nº Vias Nº of Ways		2	3	3	3
Nº Racores Nº of Fittings		3x (Recto / Straight)	4x (Recto / Straight)		
Com tubo Ø4x6mm e racors 1/8" BSP Air fittings 1/8" BSP & tubing Ø4x6mm included	L = 9m	9013213	9012013	-	-
	L = 12m	-	-	9013313	9011813
	L = 25m	909313	909413	909513	909613
Com tubo Ø1/4" L=7m e racors 1/8" NPT Air fittings 1/8" NPT & tubing Ø1/4" included		9010013	909913	9010113	909813
Sem tubos nem racors Air fittings & tubing not included		9010513	9010413	9011413	9011513
Alavanca de Nível Lever Interlock	Incluído Included	•		•	•
	Não Incluído Not Included		•		•
Desconexão PTO PTO Switch Off	Incluído Included			•	•
	Não Incluído Not Included			•	

Esquemas Pneumáticos Pneumatic Diagrams

BZ - 125C
2 vias, 2 ways

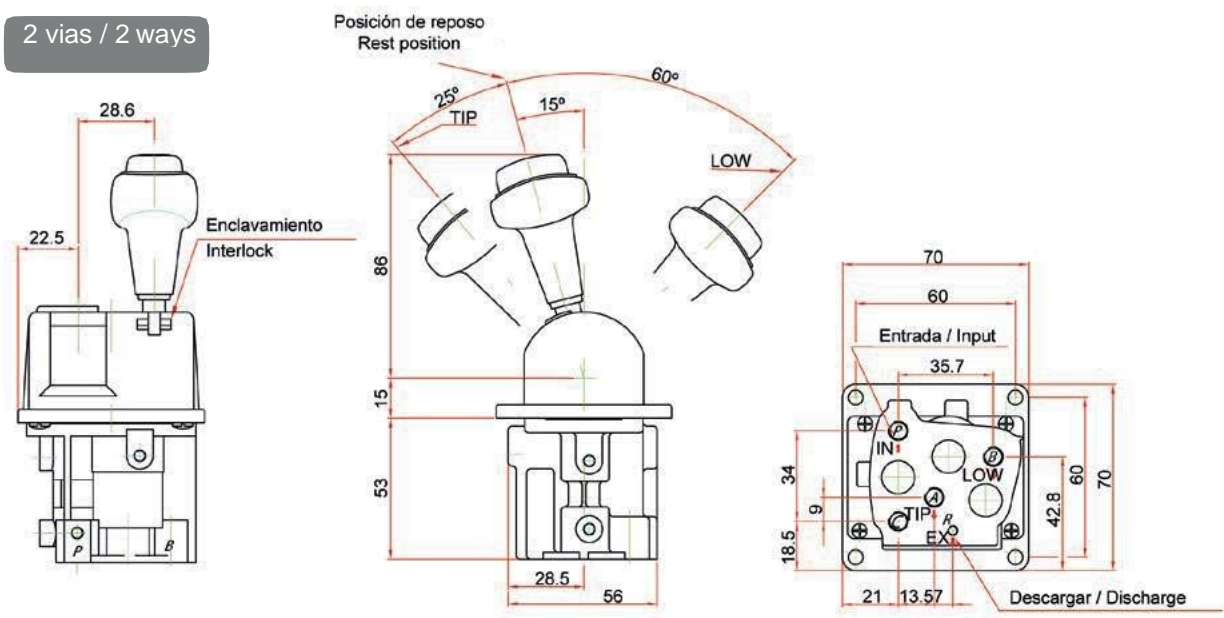


BZ - 126C, BZ - 127C, BZ - 128C
3 vias, 3 ways

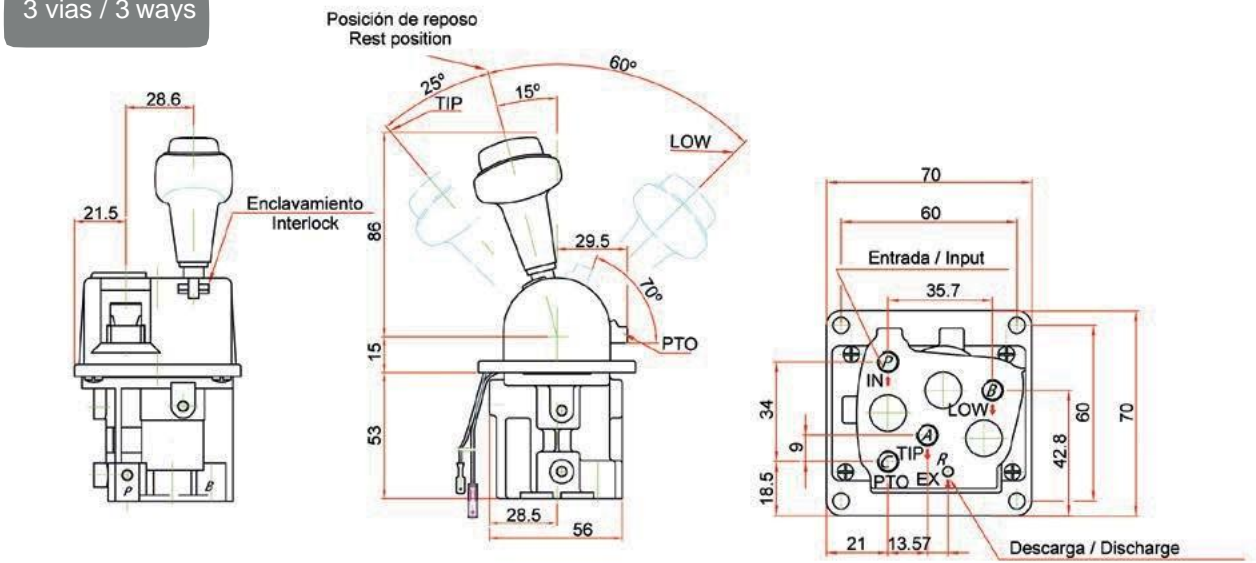


Monomando de controlo pneumático 2 e 3 vias 2&3 ways pneumatic control, warning light

2 vias / 2 ways



3 vias / 3 ways



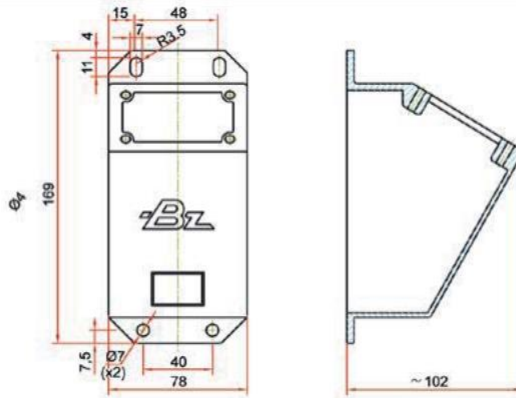
Notas Notes

Fluído de trabalho Working fluid	Ar Air
Pressão Nominal Nominal Pressure	6 - 8 bar
Pressão Maxima Maximum Pressure	10 bar
Temperatura de Trabalho Working Temperature	-20°C - +80°C

Monomando de control pneumático 2 e 3 vias 2&3 ways pneumatic control, warning

Acessórios Accessories

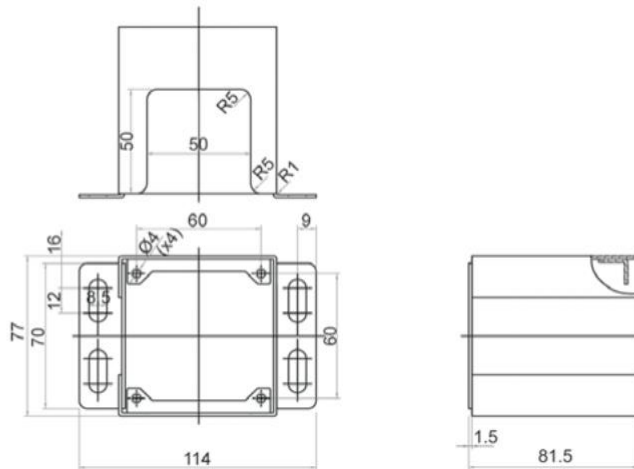
Suporte Plástico para Montagem Frontal Plastic Bracket for Front Mounting



Código / P/N

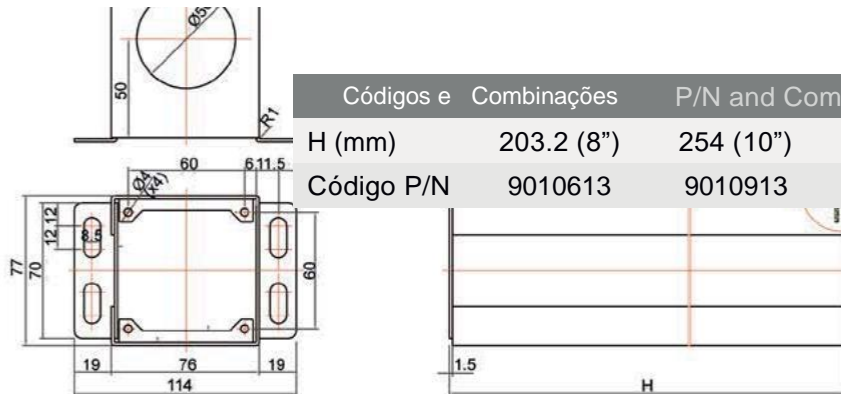
903313

Torres de Suporte para Montagem Inferior Support Towers for Bottom Mounting



Código / P/N

9010713



Códigos e Combinações P/N and Combinations

H (mm) 203.2 (8") 254 (10") 304.8 (12")

Código P/N 9010613 9010913 9010813

Chave acionamento com sinal luminoso On/Off switch with warning light

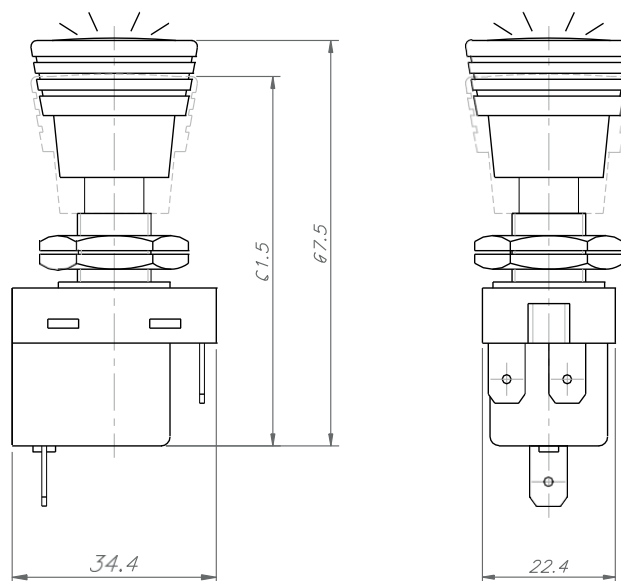
Descrição Description



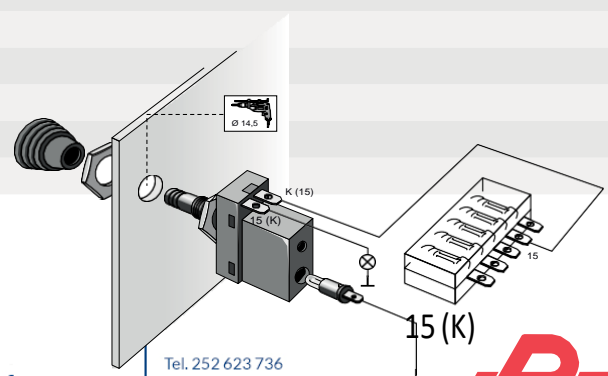
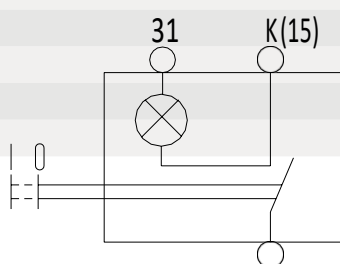
Chave de acionamento elétrico para montagem em cabine que incorpora uma lâmpada indicadora de funcionamento

Electrical On/Off switch for cabin mounting with warning light incorporated.

Dimensões Dimensions



Esquemas e Montagem Diagrams and mounting



Tirador 3 vias, 5 vias e Alavanca 2 Vias 3 ways puller, 5 ways and 2 ways lever

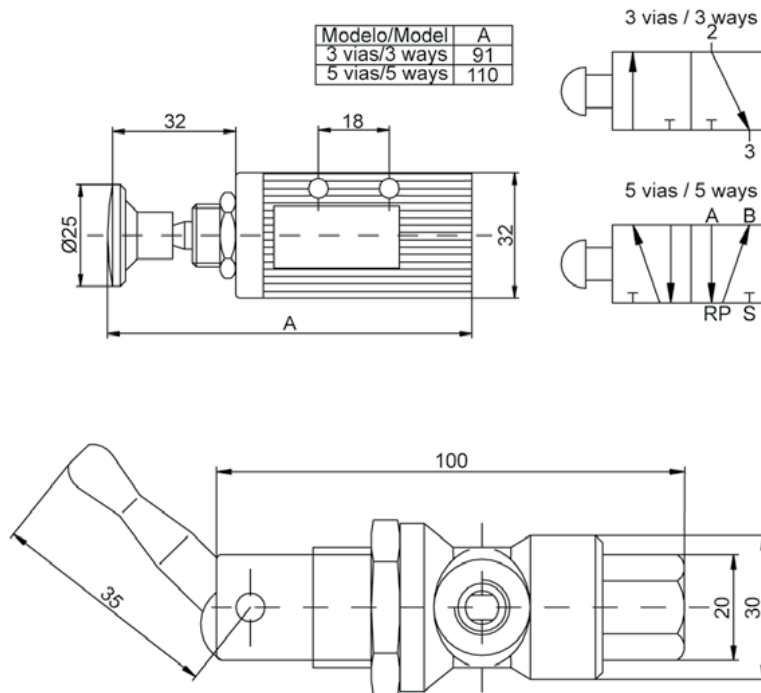
Descrição Description



Comandos de controlo do fluxo pneumático para multiplas aplicações

Pneumatic flow controls formultiple applications.

Dimensões Dimensions



Dados Principais Main Data

Modelo Model	Tirador 3 Vias 3 Ways Puller	Tirador 5 Vias 5 Ways Puller	Alavanca 2 Vias 2 Ways lever
Código Part Number	901690	901790	9017990

Monocomando controlo pneumático 3 vias

Pneumatic control, 3 ways

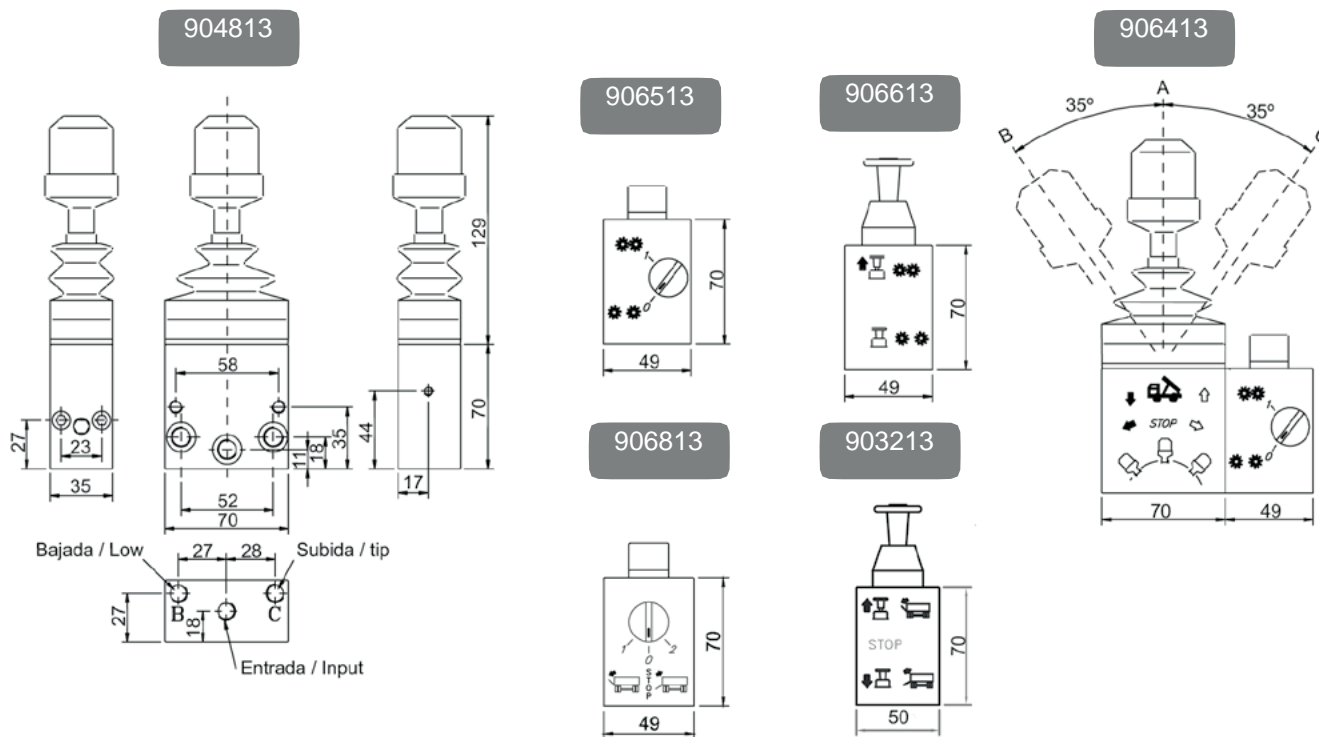
Descrição Description



Comandos para o controlo do basculamento. Montagem em tándem. Diferentes elementos.

Tipping control valves. Tandem mounting of different elements.

Dimensões Dimensions



Dados Principais Main Data

Fluído de Trabalho Working medium	Ar Air
Pressão de Trabalho Working pressure	Max 12 bar
Temperatura de trabalho Working temperature	-40°C +80°C
Diâmetros nominais Nominal Diameter	Ø3 mm



Descrição Description

Estas válvulas pneumáticas permitem a pilotagem remoto para operar toda classe de válvulas como distribuidores de alavanca, etc.

These valves allow to operate from a remote position, inside the cabin for example, different kind of valves like directional control valves, tipping valves, etc. It is possible to connect as many units as you want depending how many operations you want to use. In addition they can be operated in a proportional way.

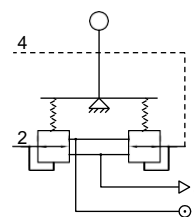
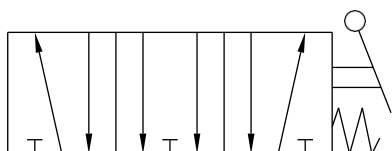
Dados Principais Main Data

Modelo Model		Normal Normal	Proporcional Proportional
Código Part Number	Sem interlock Without interlock position	20700	20750
	Com interlock no centro With interlock in central position	20701	20751
Fluído de trabalho Working fluid		Ar (filtrado e lubrificado) Air (filtered and lubricated)	
Pressão de Trabalho Working pressure		6 ÷ 10 bar	
Temperatura de trabalho Working temperature		-20° ÷ +80°	
Peso Weight		0.4 Kg	0.5 Kg

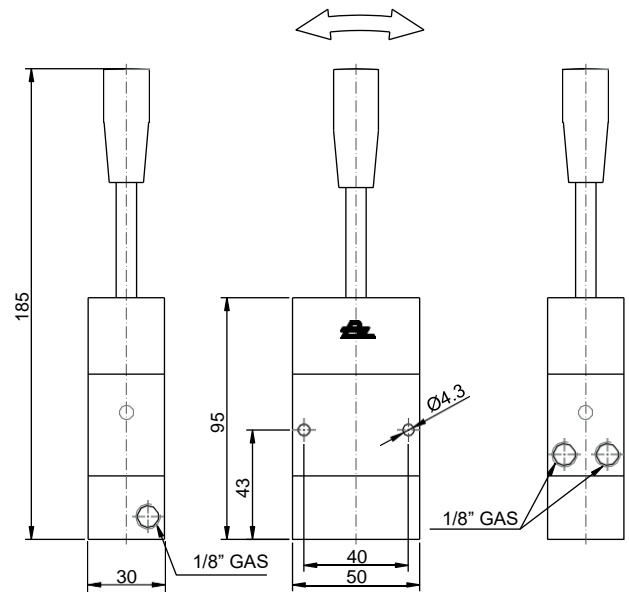
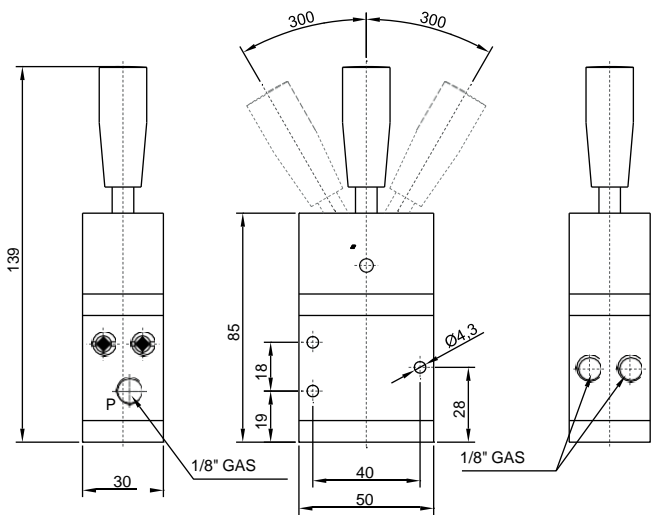
Esquemas Pneumáticos Neumatic Diagrams

20700, 20701

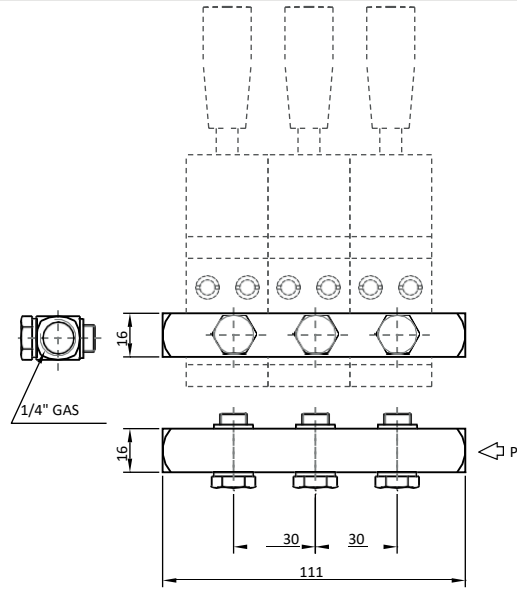
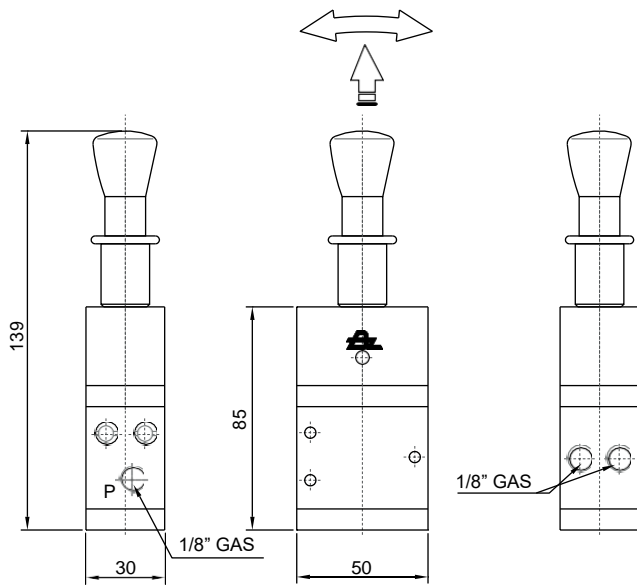
20750, 20751



20700 20750



20701,20751 20903



Outros Acessórios Other accessories

Kit de conexão em tandem para três válvulas

Connector set for three valves in tandem

20903

Junta de plástico cor preto

Black plastic handle

20PN

Final de Curso Pneumático

Pneumatic End of Stroke

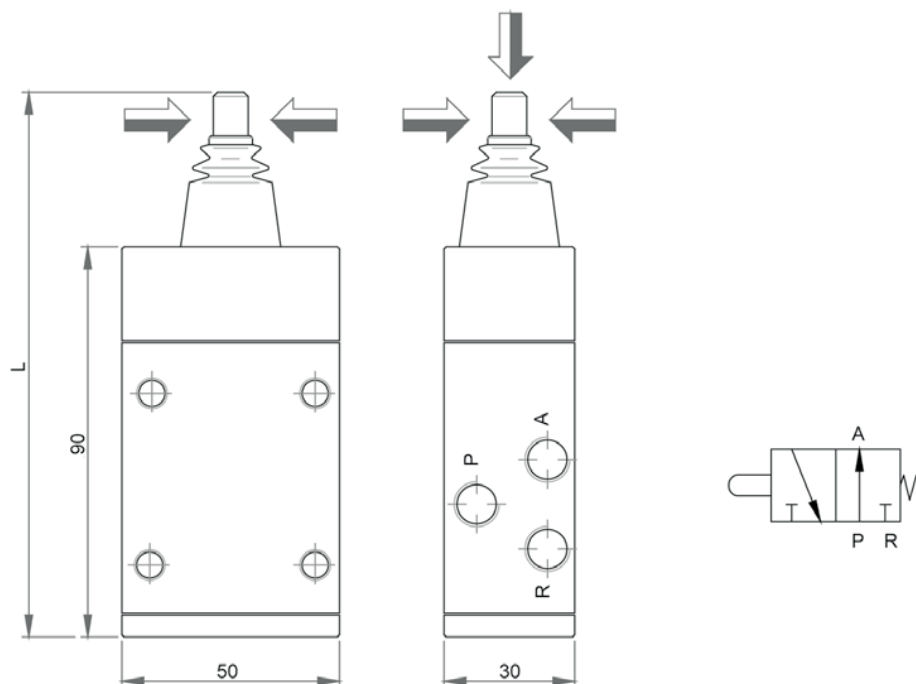


Descrição Description

Válvula pneumática final de curso para controlar qualquer posição de componentes em movimento.

Pneumatic end of stroke valve to control any movable components positioning.

Dimensões Dimensions



Dados Principais Main Data

Acionamento Shifting	Lateral e frontal Side & rear
Roscas Threads	1/8" BSP
Pressão Máx. Max. Pressure	12 bar
Peso Weigh	0.650 kg

Electroválvula 3/2" 24V

3/2" 24V Electrovalve

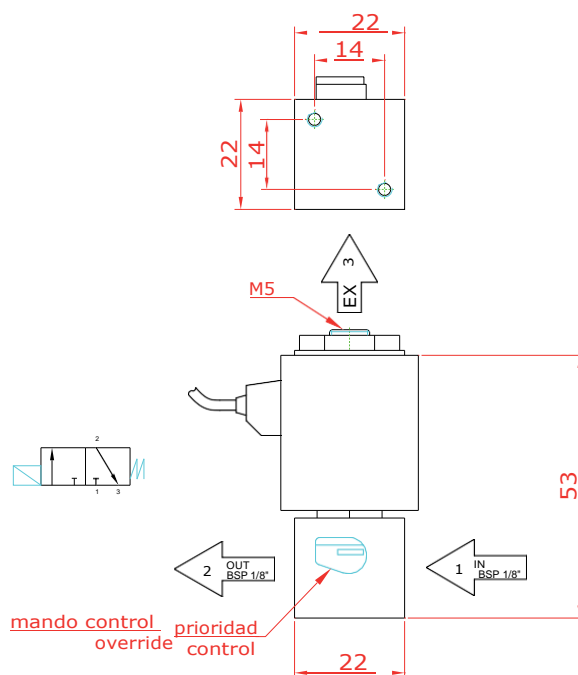


Descrição Description

Electroválvula 24V. para controlo de fluxo pneumático. Multiplas aplicações. Corpo roscado 1/8" GAS.

24V. electrovalve for pneumatic lines control. Body threads: BSP 1/8". Multiple applications.

Dimensões Dimensions



Dados Principais Main Data

Pressão Máx. Max. Pressure	12 bar
Material Material	Bronze Brass
Temperatura de trabalho Working temperature	-10°C +50°C
Peso Weight	140 g
12v	9015699
24v	9015599