

## Bomba de caudal variável FRV 84 FRV 84 Variable Flow Pump

Bomba de deslocamento variável para aplicações camião-grua com sistema de deteção de carga.

Variable flow pump specially designed for truck cranes with load system applications.

## Bomba de caudal Variável Variable Flow Pumps

A VP1 é a primeira bomba hidráulica de caudal variável do mundo para aplicações em camiões. Especialmente para gruas de camião com sistemas de deteção de carga, proporcionando exactamente o caudal necessário no momento preciso.

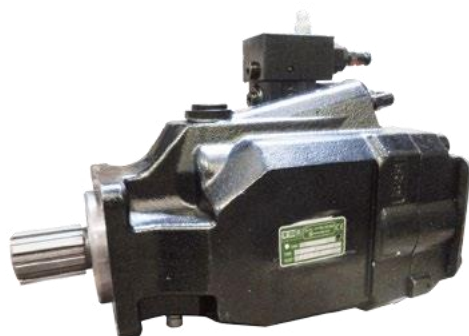
The VP1 is the first hydraulic pump of variable flow for truck applications in the world. Specially designed for truck cranes with load sensing system which is supplying the necessary flow in all times.





## Bomba de caudal variável FRV 84 FRV 84 Variable Flow Pump

### Descrição Description



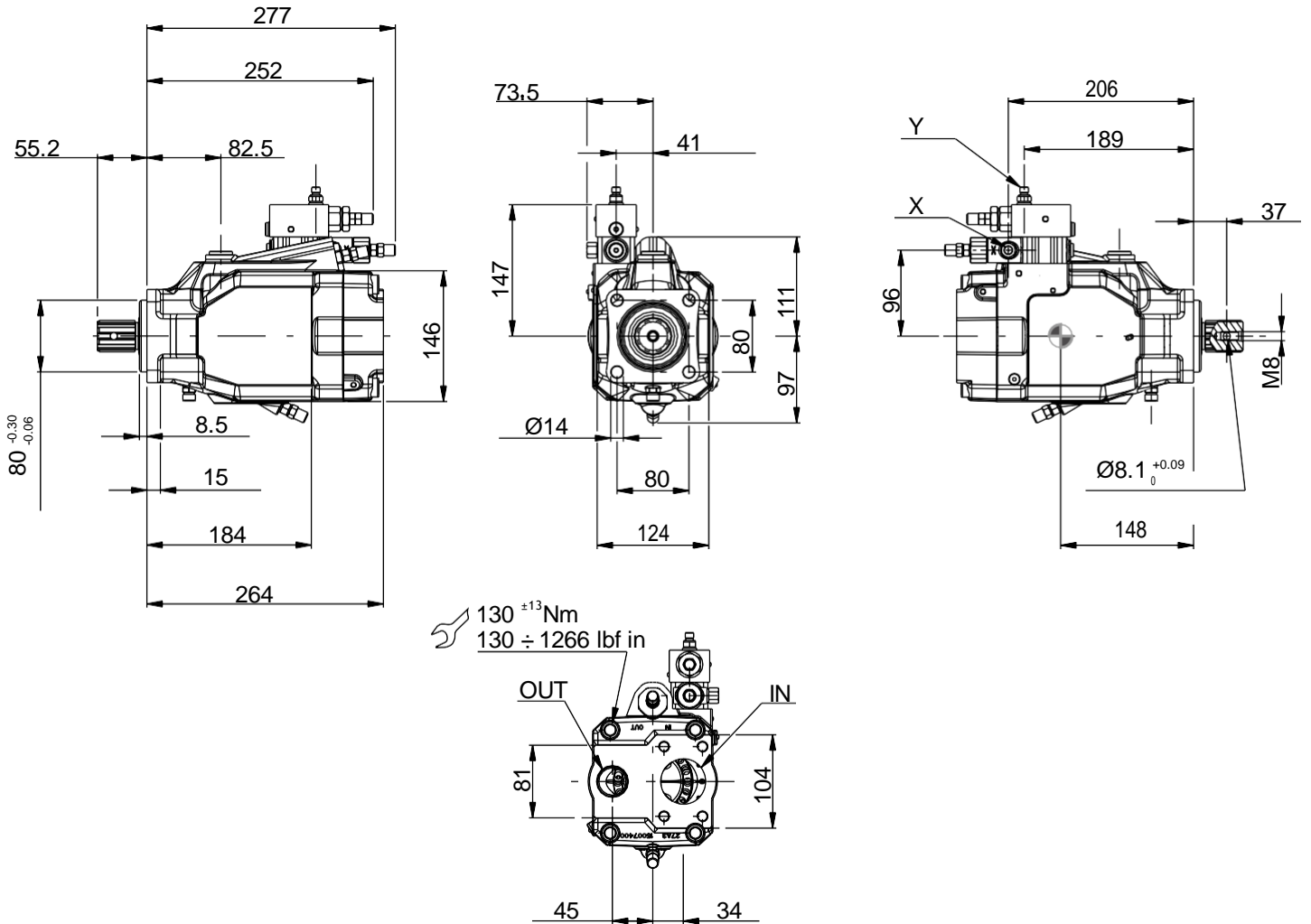
Bomba de deslocamento variável para aplicações camião-grua com sistema de detenção de carga.

Variable flow pump specially designed for truck cranes with load system applications.

### Dados Principais Main Data

	5043406	5043506
Código Part Number	5043406	5043506
Sentido de rotação Rotation direction (bar)	Direito Clockwise	Esquerda Counter Clockwise
Deslocamento Displacement (cm <sup>3</sup> /rev)	84	
Pressão Máxima Contínua Max. Continuous Pressure (P1) (bar)	350	
Velocidade máxima Maximum speed (rpm)	2500	
Temperaturas Temperatures	75°C Max.	
Viscosidade Viscosity	15 ÷ 400mm <sup>2</sup> /s (cSt)	
Peso Weight (Kg)	26	

Bomba de caudal variável FRV 84  
FRV 84 Variable Flow Pump



Notas Notes

A	Conexão de pressão 1" GAS	A	Pressure Connection BSP 1"
B	Conexão de aspiração 2" GAS.	B	Suction connection BSP 2"
C	Conexão de drenagem compensador 1/8" GAS	C	Compensator drain connection BSP 1/8"
D	Conexão sensor de carga 1/8" GAS	D	Load sensing connection BSP 1/8"

## Bomba de caudal Variável Variable Flow Pumps

### Descrição Description

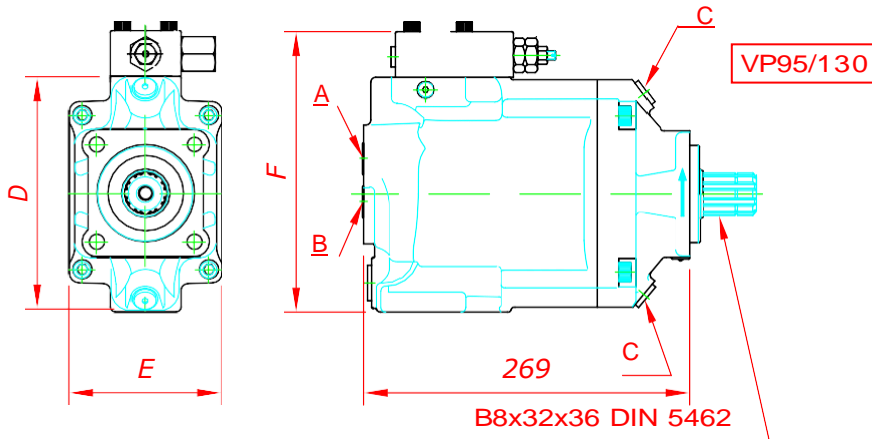
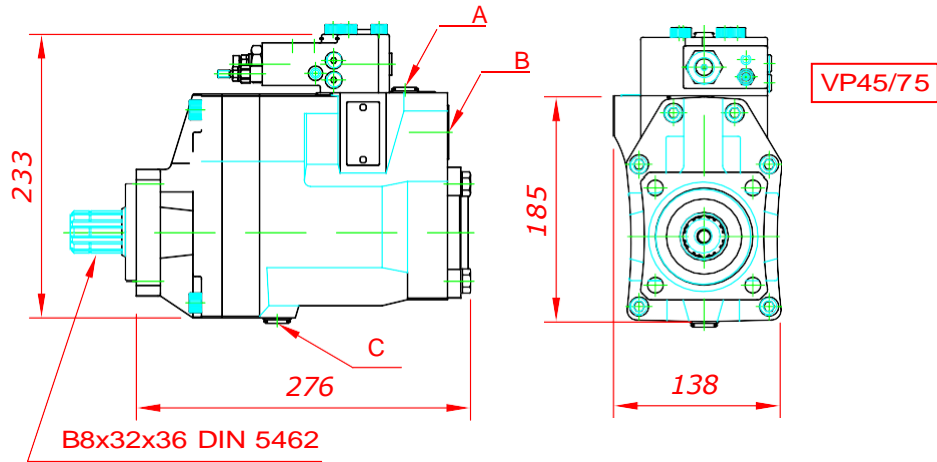


A VP1 é a primeira bomba hidráulica de caudal variável do mundo para aplicações em camiões. Especialmente para gruas de camião com sistemas de detenção de carga, proporcionando exactamente o caudal necessário no momento preciso.

The VP1 is the first hydraulic pump of variable flow for truck applications in the world. Specially designed for truck cranes with load sensing system which is supplying the necessary flow in all times.

### Dados Principais Main Data

Tipo de Bomba Pump Type		VP 45	VP 75	VP 95	VP 130
Código Part Number	LG (Rotação a esquerda CCW)	<b>507806</b>	<b>508006</b>	<b>5031106</b>	<b>5047406</b>
	RG (Rotação à direita Clockwise)	<b>507706</b>	<b>507906</b>	<b>5031006</b>	<b>5047306</b>
Deslocamento Displacement (cm <sup>3</sup> /rev)		45	75	95	128
Velocidade máxima de autoaspiração Max. speed for self-priming (r.p.m.)	Racor de aspiração Suction pipe 2"	2,200	1,700	1,750 (2.5")	1,300 (2.5")
	Racor de aspiração Suction pipe 2,5"	2,400	2,100	2,200 (3")	1,900 (3")
Pressão Máxima Maximum pressure (bar)	Intermitente Intermittent (Max. 6 sec)	400	400	420	420
	Contínuo Continuous	350	350	400	400
Dimensões Measurements	D	-	-	198	198
	E	-	-	130	130
	F	-	-	242	242
Temperaturas Temperatures		75°C Max.			
Óleo recomendado Oil recommended		DIN 51524			
Viscosidade Viscosity	Recomendado Recommended: 20-30 mm <sup>2</sup> /s (cST)				
Peso Weight (Kg)		27.0	27.0	27.0	27.0



## Notas Notes

## VP45 / VP75

A	Conexão de Pressão 1" GAS	A	Pressure connection 1" BSP
B	Conexão de Aspiração 1-1/4" GAS	B	Suction connection 1-1/4" BSP
C	Tampão de drenagem do óleo	C	Oil drain plug

## Notas Notes

## VP95 / VP130 RG

A	Conexão de pressão 1" GAS	A	Pressure connection 1" BSP
B	Conexão de aspiração	B	Suction connection
C	Tampão de drenagem do óleo	C	Oil drain plug

## Notas Notes

## VP95 / VP130 LG

A	Conexão de aspiração	A	Suction connection
B	Conexão de aspiração 1" GAS	B	Pressure connection 1" BSP
C	Tampão de drenagem do óleo	C	Oil drain plug