

Contenidos Contents

- + Diseño de las Bombas de Pistones en Ángulo FR / Design of FR Bent Axis Pump 1
- + Gama y Características / Range and Characteristics 2
- + Accesorios FR / Accesories FR 3

A complete range dedicated to truck hydraulics

FR 20/30



FR 40/60



FR 80/110



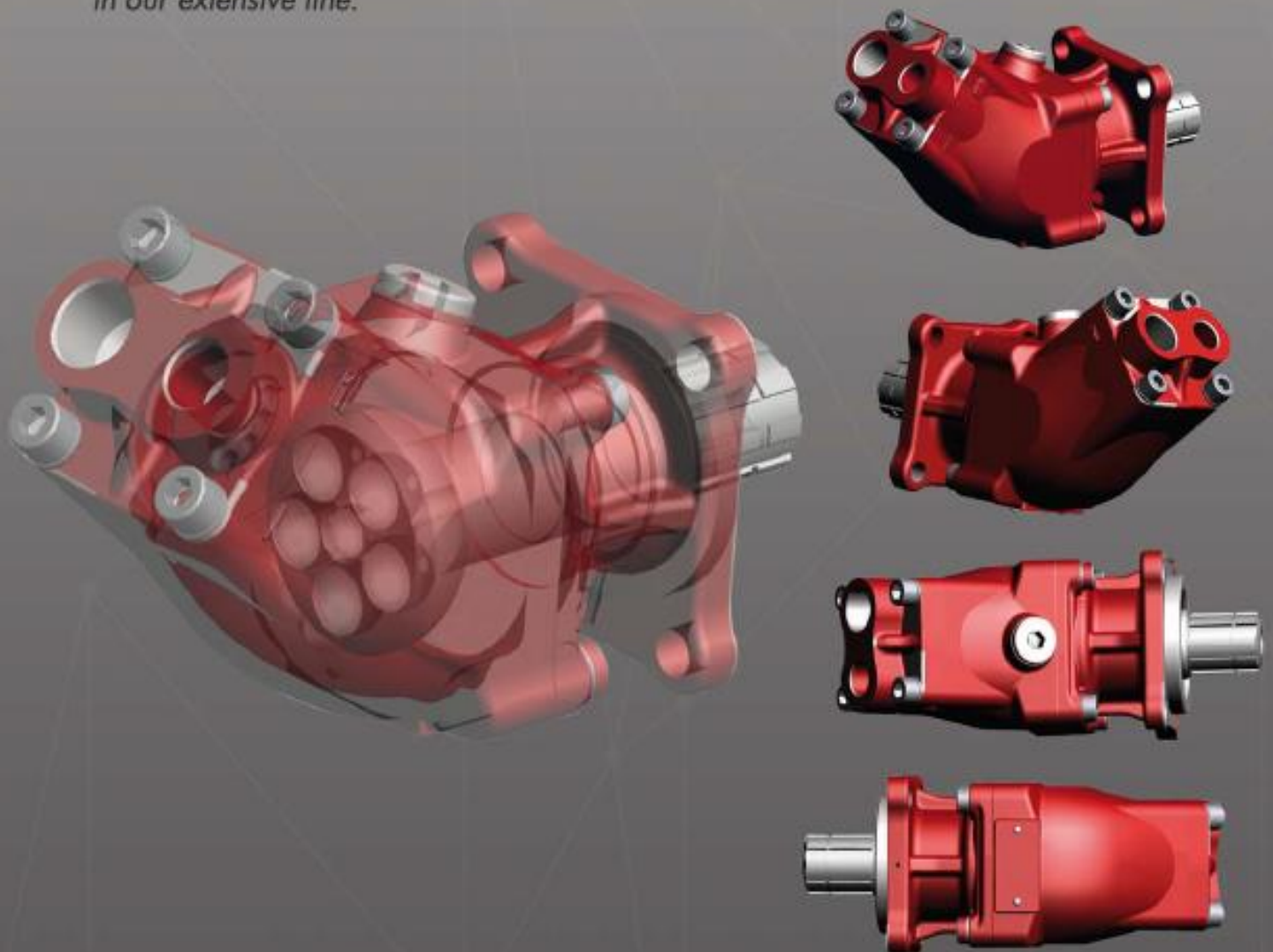
BOMBA DE PISTONES EN ANGULO / BENT AXIS PUMP
bezares s.a.

01

Diseño de las Bombas de Pistones en Ángulo FR *Design of FR Bent Axis Pump*

La FR es una bomba de pistones en ángulo de desplazamiento fijo, elaborada en el marco del diseño de los pistones de cabeza esférica. Esto da a la bomba un muy alto rendimiento, siguiendo los standard de montaje europeos. Por lo que esta bomba se puede montar directamente en la mayor parte de las Tomas de Fuerza en el mundo.

This line of fixed displacement bent axis piston pumps were developed with spherical head pistons. This provides extremely high performance and high pressure ratings on a long life span unit. Flow rates range from 19 to 109 cm³/rev. These style pumps-motors are extremely efficient and very compact for easier and inexpensive installations. Bent Axis pumps-motors will mount directly to virtually any Bezares PTO in our extensive line.



BOMBA DE PISTONES EN ANGULO / BENT AXIS PUMP

bezares.s.a.



Las bombas de la gama FR están diseñadas para trabajar en las condiciones mas diversas como son.

- Reducido Espacio disponible.
- Alta Velocidad de la bomba.
- Gran Potencia requerida.

Para cumplir con estos criterios de rendimiento, Bezares ha optado por las "Bombas de Acodas", y optimizar su diseño de varias maneras:

- 5 pistones.
- Fácil cambio de sentido de giro.
- Uso de materiales de alta resistencia mecánica.
- Estanqueidad reforzada.

Las bombas FR ofrecen un rendimiento excepcional:

- Reducción considerablemente de los niveles de ruido.
- Altas velocidades de giro.
- Fácil de usar.
- Larga vida útil.

The FR range pumps are designed for their most several working conditions in terms of.

- Space available.
- Drive Speed of the pump.
- Power required.

To meet such performance criteria, Bezares opted for the "Bent Axis" concept, and optimized the pump design in several ways:

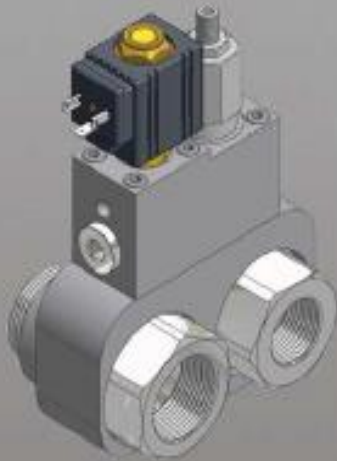
- 5 pistons..
- Easy change of direction of rotation.
- Use of materials with high mechanical resistance.
- Reinforced sealing.

The FR pumps offer exceptional performance:

- Greatly reduced noise levels.
- High rotating speeds.
- Simple to use.
- Long service life.

Bomba / Pump		Bent Axis Pump 20	Bent Axis Pump 30	Bent Axis Pump 40	Bent Axis Pump 60	Bent Axis Pump 80	Bent Axis Pump 110
Código / Code		5040606	5040806	5041006	5041206	5041406	5041606
Desplazamiento / Displacement (cm ³ /rev)		19	30.4	39.38	59.86	78.79	109.47
Presión Max. / Pressure Max. (bar)		350 (5076 PSI)	350 (5076 PSI)	350 (5076 PSI)	350 (5076 PSI)	350 (5076 PSI)	350 (5076 PSI)
Velocidad / Speed (rpm.)	Máx. continuous	2000	1800	1800	1500	1300	1300
	Máx. intermittent	2600	2400	2400	2200	2000	1800
Potencia / Power (Kw)	cont.	19	27	33	40	47	66
	Máx. int	26	36	46	56	66	88
Peso / Weight (Kg)		7.6	7.7	9.5	10	15	15

BYPASS FR



Válvula Bypass con limitadora de presión que puede ser usada en aplicaciones donde la bomba funciona constantemente.

Bypass valve with pressure regulator valve, can be utilized in applications where the pump is operating constantly.

FRM



Los motores Bezares de la serie FR además de su reducido peso y fácil instalación tienen unas características de diseño que le permiten alcanzar presiones picos de hasta 350 bares a un régimen de rotación de hasta 3000 r.p.m. convirtiéndose en la opción más económica en función de sus prestaciones.

Bezares Motors FR series offer us a reduced weight, easy installation and a special design that permits itself reach pressure peaks up to 350 bars under maximum working conditions of 3000 r.p.m. FR motors are the cheapest option if it is consider its efficiency.

FRV 84



Bomba de desplazamiento variable para aplicaciones camión-grúa con sistema de detección de carga. Presión máxima hasta 350 bares a un régimen de rotación de hasta 2500 r.p.m.

Variable flow pump specially designed for truck cranes with load system applications. Maximum Pressure of 350 under maximum working conditions of 2500 r.p.m.



PÓVOA HIDRÁULICA

Rua da Póvoa, Armazém nº 779 | 4495-198 Amorim

Tel. 252 623 736 | Fax: 252 621 017

E-mail: phidraulica@phidraulica.com